

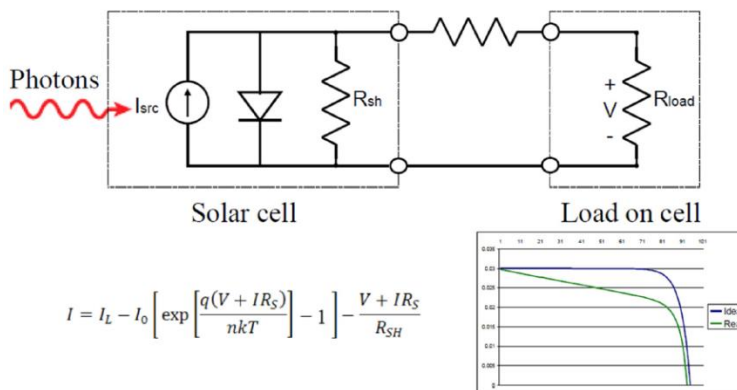
## 系統整合產品應用

### 高壓可靠度分析與驗證系統

#### High Voltage Stress Analysis and Evaluation System

系統特色：

1. 精確量測太陽能電池模組在高壓 Stress 下，其電性的變化(例如:Leakage Current)。此系統不僅即時量測整體 Leakage 電流，同時會顯示以及紀錄儲存 Stress Current。
2. 1 次可以測試多個太陽能電池模組
3. 可量測太陽能電池模組的 IV Curve、Shunt Resistance、Isolation Resistance
4. 可由 Leakage Current 判定太陽能電池模組是否有短路線現象
5. 可設定 Short Test 的取樣頻率，例如：每 5 秒量測 1 次 Leakage Current
6. 可設定 IV 特性的取樣頻率
7. 可連續量測
8. 可彈性增減模組測試數量
9. 可產生即時漏電圖以及客製化的輸出報表



Real World Electrical Model of a Solar Cell

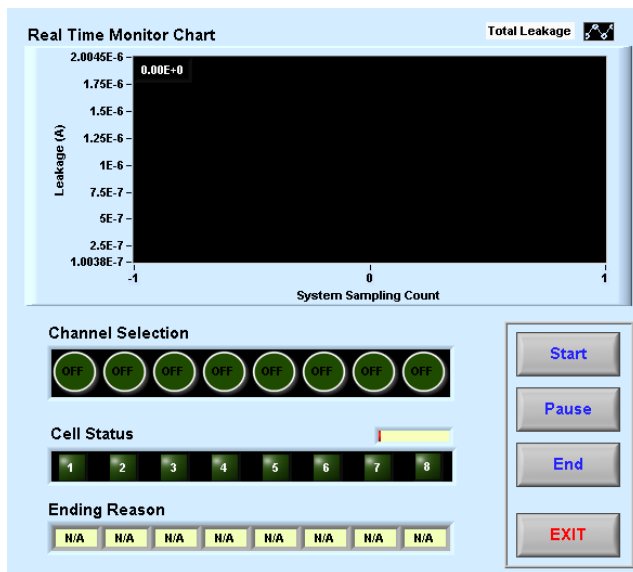
 洛克儀器股份有限公司 Lock Instrument Co. Ltd

(台北總公司) 235新北市中和區中正路764號6樓 TEL: (02)3234-6000 FAX: (02)2223-1199

(新竹分公司) 300新竹市北區光華二街72巷79號 TEL: (03)532-4199 FAX: (03)534-1091

官方網站: www.lockinc.com.tw 網路商店: www.pcstore.com.tw/lock

## 軟體介面



## 產品規格

- 最大電壓電流 1100V/20mA，20V/1A
- 輸出電壓準位最小可到 5uV，電流準位最小可到 50pA
- 量測電壓解析度最小可到 1uV，電流解析度最小可到 10pA
- 最大功率：20W
- 可選配超高壓設備
  - 最大直流電壓電流  $\pm 3000V/\pm 20mA$ 、 $\pm 1500V/\pm 120mA$
  - $1\mu s/point$ 、可同步電壓、電流量測,可對暫態現象進行精確的特性分析